

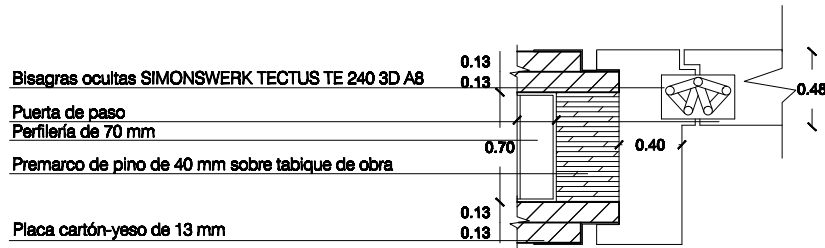
Perifería de 70 mm

Placa cartón-yeso de 13 mm

Perfil aluminio 119 lucido

Tarima encolada a solera

1. SECCIÓN VERTICAL TABIQUERIA DE CARTÓN-YESO



Bisagras ocultas SIMONSWERK TECTUS TE 240 3D A8

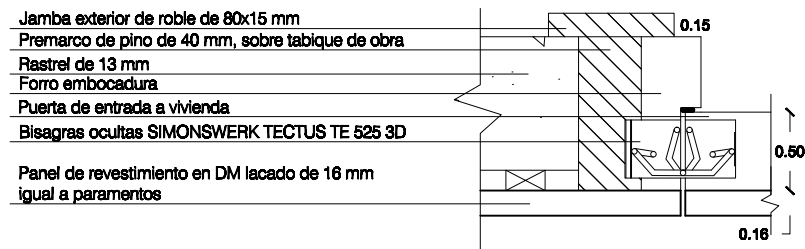
Puerta de paso

Perifería de 70 mm

Premarco de pino de 40 mm sobre tabique de obra

Placa cartón-yeso de 13 mm

2. SECCIÓN PUERTA DE PASO ENRASADA



Jamba exterior de roble de 80x15 mm

Premarco de pino de 40 mm, sobre tabique de obra

Rastrel de 13 mm

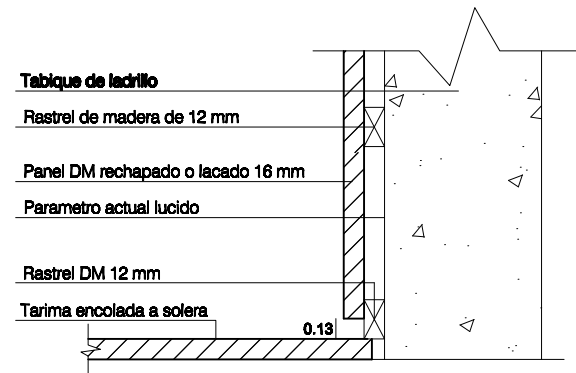
Forro embocadura

Puerta de entrada a vivienda

Bisagras ocultas SIMONSWERK TECTUS TE 525 3D

Panel de revestimiento en DM lacado de 16 mm igual a paramentos

3. SECCIÓN PUERTA DE ENTRADA ENRASADA



Tabique de ladrillo

Rastrel de madera de 12 mm

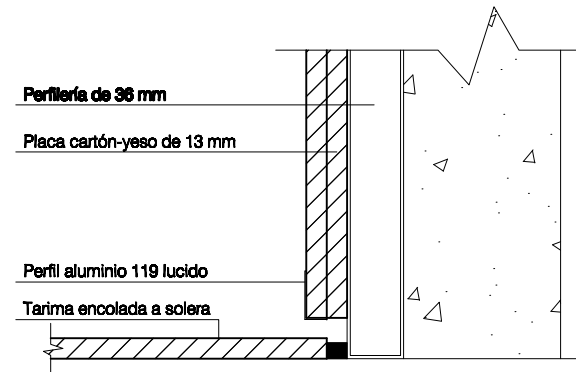
Panel DM rechapado o lacado 16 mm

Parametro actual lucido

Rastrel DM 12 mm

Tarima encolada a solera

4. SECCIÓN PARAMENTO VERTICAL PANELADO



Perifería de 36 mm

Placa cartón-yeso de 13 mm

Perfil aluminio 119 lucido

Tarima encolada a solera

5. SECCIÓN PARAMENTO VERTICAL TRASDOSADO DE CARTÓN-YESO

www.vitanonano-ry.com - Diseño de espacios y decoración - Inés Álvarez García	
-PROYECTO	REFORMA DE VIVIENDA
-EMPLAZAMIENTO	...
-PROPIETARIO	...
-PLANO	ESTADO REFORMADO, DETALLES CONSTRUCTIVOS
-NÚMERO DE PLANO	11
-ESCALA	1/2
-FECHA	...
Email: vitanonano-ry@gmail.com	Tel: 647.858.322