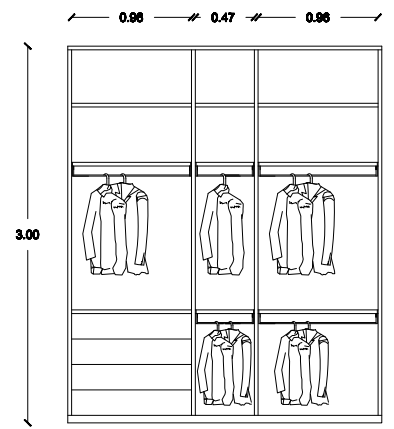
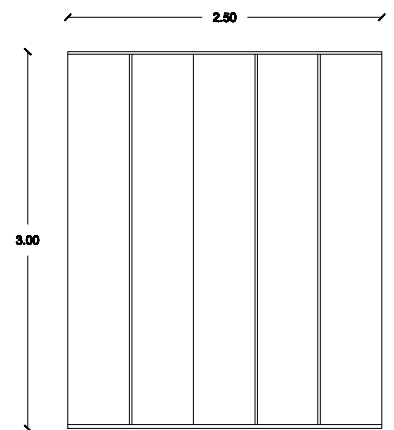


**1. ARMARIO DORMITORIO PRINCIPAL**



INTERIOR

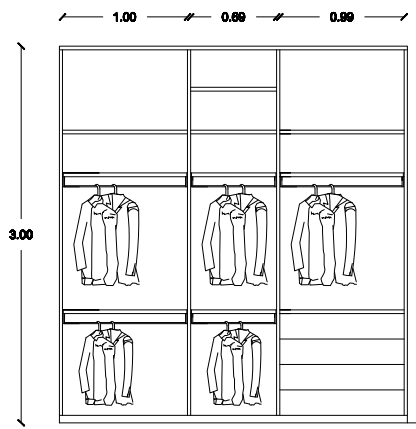


EXTERIOR

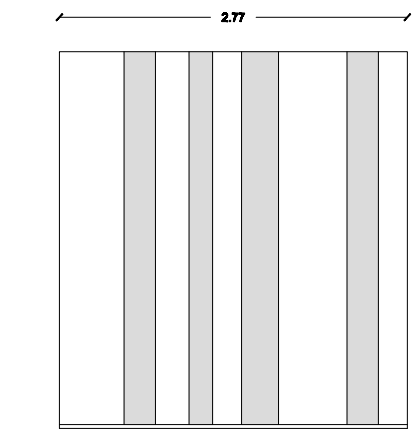


PLANTA

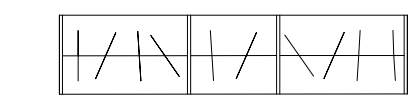
**2. ARMARIO DORMITORIO 2**



INTERIOR

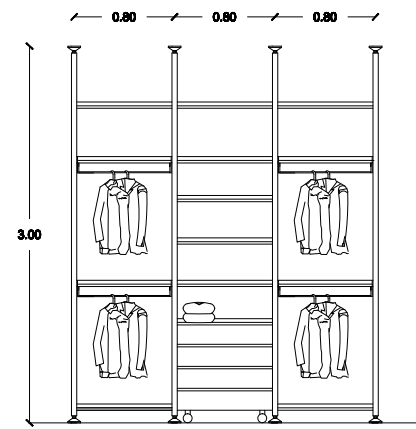


EXTERIOR

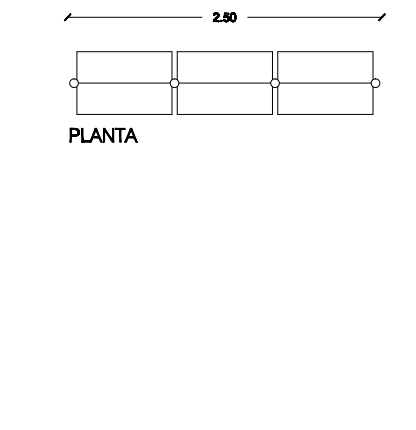


PLANTA

**3. ARMARIO DORMITORIO 3**



INTERIOR



PLANTA

www.alexarcaro.com - Diseño de espacios y decoración - www.AlexisGarcia.com

PROYECTO	REFORMA DE VIVIENDA
EMPLAZAMIENTO	...
FECHA	...
PLANO	ESTADO REFORMADO. ALZADOS ARMARIOS ROVEROS
ÁMBITO DE PLANO	I.E.
ESCALA	1/25
FECHA	...

Desk: alexarcaro@gmail.com 15 647.888.582